

# プランターボックスの作り方

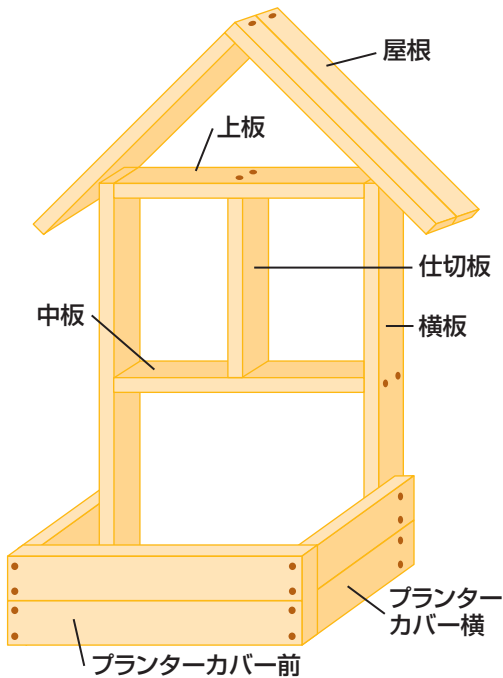
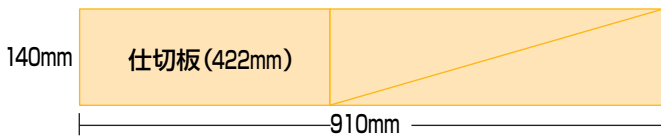
〈木取り/ 1×4材6F 3枚〉



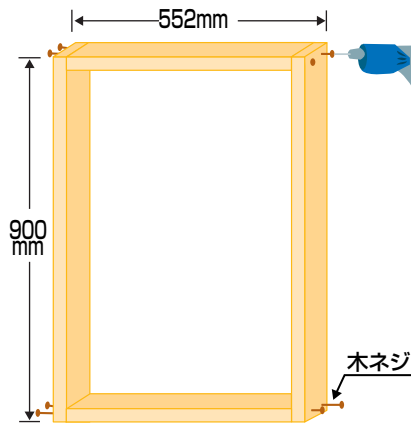
〈1×6材6F 2枚〉



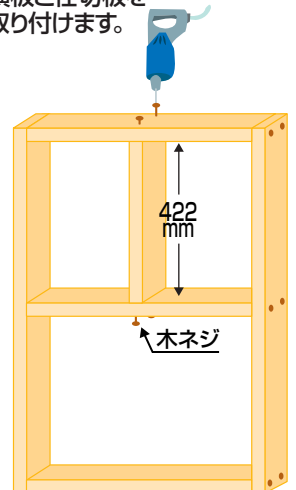
〈1×6材3F 1枚〉



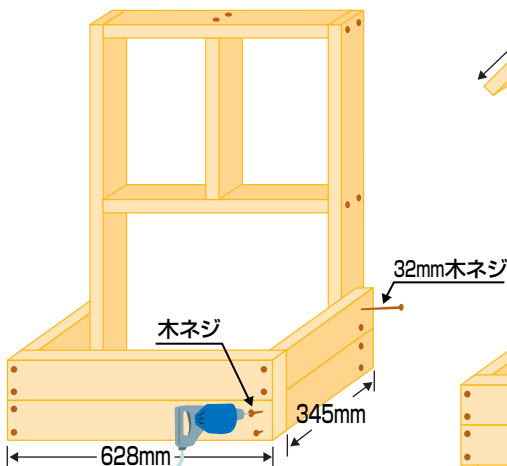
(1) 横板に上板と底板を固定し窓枠を作ります。



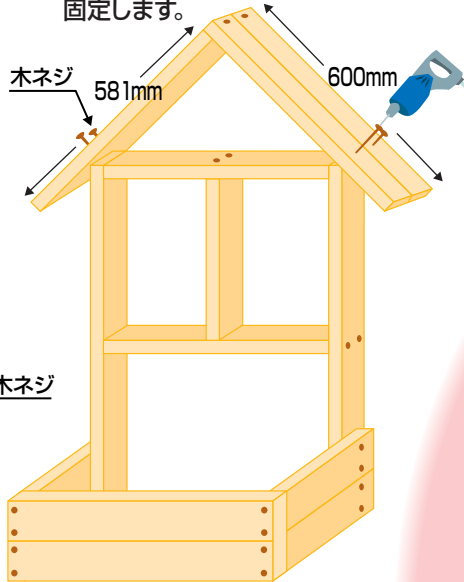
(2) 横板と仕切板を取り付けます。



(3) 横板にプランターカバー横を取り付けます。(この箇所のみ32mmの木ネジを使用)次にプランターカバー前を取り付けます。



(4) 屋根の中心を窓枠の中心に合わせて固定します。



完成です。好きなお花や鉢植えを飾ってお庭を綺麗に演出して下さい。

