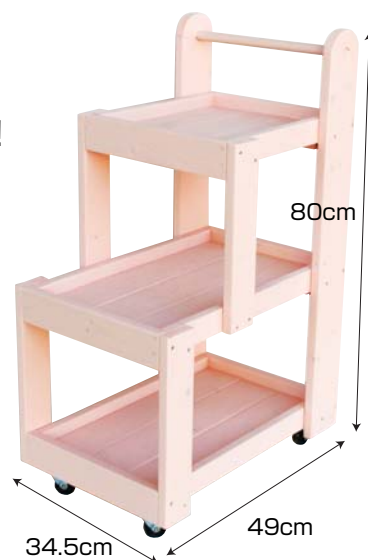
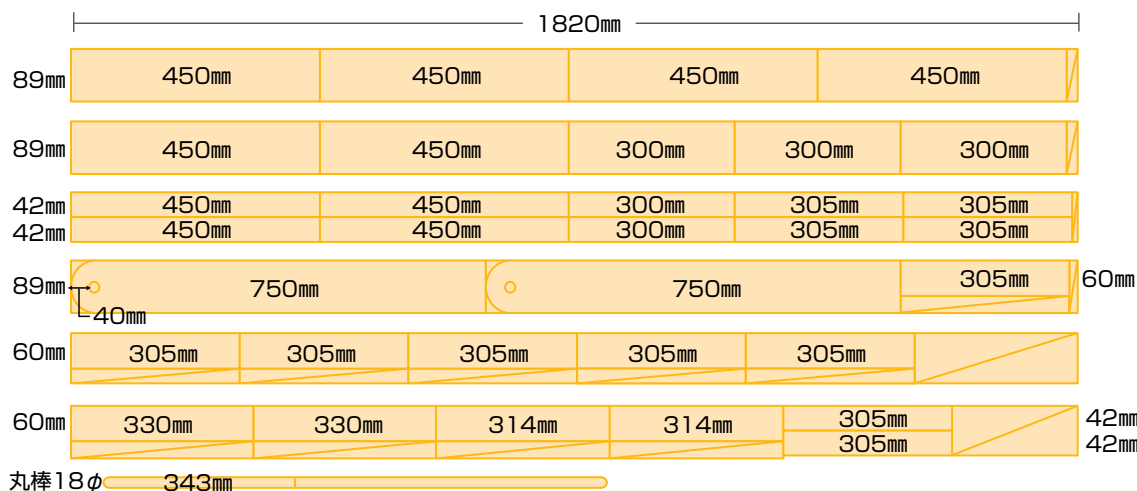


なんでもワゴン組立手順

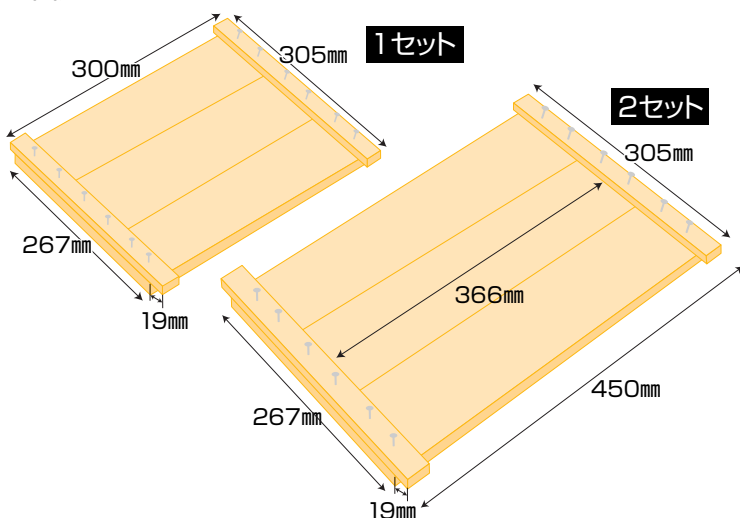
丈夫で良質なワンバイ材を使った「どこでもワゴン」。使用方法はあなた次第!



仕上げに色を塗って自分流にアレンジしてください!

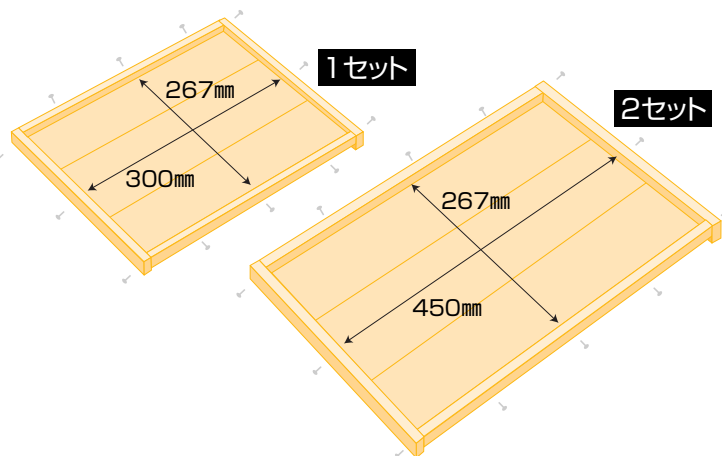
① 棚(スノコ)の組立

19×89×300mmの板3枚と19×42×305mmの板2枚を木工ボンドを付け、真鍮クギで固定します。19×89×450mmの板3枚と19×42×305mmの板2枚を木工ボンドを付け、真鍮クギで固定します。



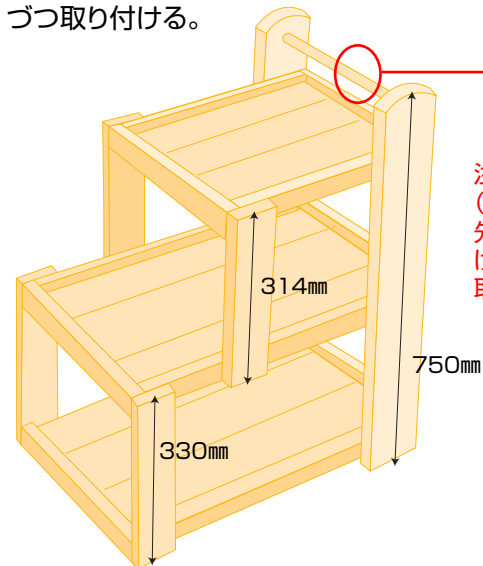
② 棚(枠)の組立

19×42×300mm、19×60×305mm各2枚で①で製作した棚(300×267mm)に木工ボンドを付け、真鍮クギで枠付けします。19×42×450mm、19×60×305mm各2枚で①で製作した棚(450×267mm)に木工ボンドを付け、真鍮クギで枠付けします。



③ 脚の取り付け

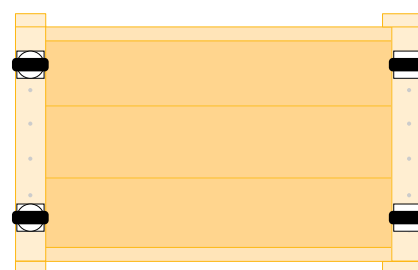
上記で作成した枠の上に60×330mm 2枚(前脚下段) 60×314mm 2枚(前脚上段) 89×750mm 2枚(後脚)を片側づつ取り付ける。



注) 取っ手部分の丸棒(18×343mm)を必ず先に片側の脚に取り付けてから反対側の脚を取り付けてください。

④ キャスターの取り付け

底板の前側に自在キャスター(トラスビス4本止) 後側に固定キャスター(トラスビス4本止)で固定する。



塗装ワンポイント 長く使っていただく為に!!

屋内で使用する場合、ウレタンニス等を塗布する事で汚れ止めになります。屋外で使用する場合、防腐剤等を塗布する事で耐久性が高くなります。2回塗りをしていただくことと定期的な塗替え(屋外)をお勧めします。